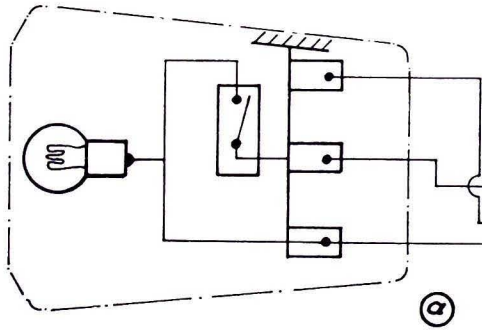


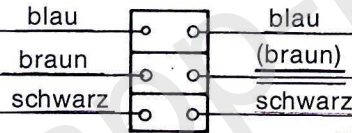
**ZUNDAPP**

Luxus-  
AUTOMATIC-MOFA  
AUTOMATIC-MOPED

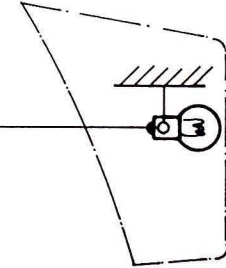
Scheinwerfer 6V/15W



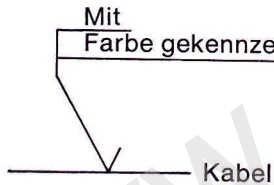
3 pol. Lüsterklemme  
am Rahmen



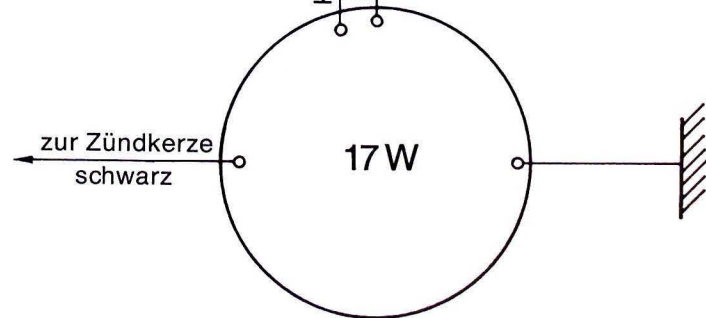
Schlußlicht 6V/2W



Mit  
Farbe gekennzeichnet



Kurzschlußl.  
Lichtleitung  
gelb



Schwunglichtmagnetzünder