

ZÜNDAPP

Technische Mitteilungen Fahrzeuge



Nr. 1

Oktober 1971

Die Kundendienst-Abteilung der ZÜNDAPP-WERKE GMBH will mit dieser neuen Art von technischen Mitteilungen ihre Vertragswerkstätten und Händler nun öfter, umfangreicher und ausführlicher informieren. Deshalb empfehlen wir Ihnen, beiliegendes Rückenschild sofort auf einen Ordner aufzukleben und dort dann alle ankommenden Technischen Mitteilungen (getrennt nach Fahrzeuge - Bootsmotore und Geräte) abzuheften.

Der günstigste Aufbewahrungsort ist die Werkstatt, denn für diese sind sie bestimmt und dort dann im Bedarfsfalle sofort greifbar.

Inhalt: Teleskopgabel KS 125 Sport
Aufbau, Montage und Pflege

Abdichten der Auspuffanlage am Zylinder der KS 125 Sport

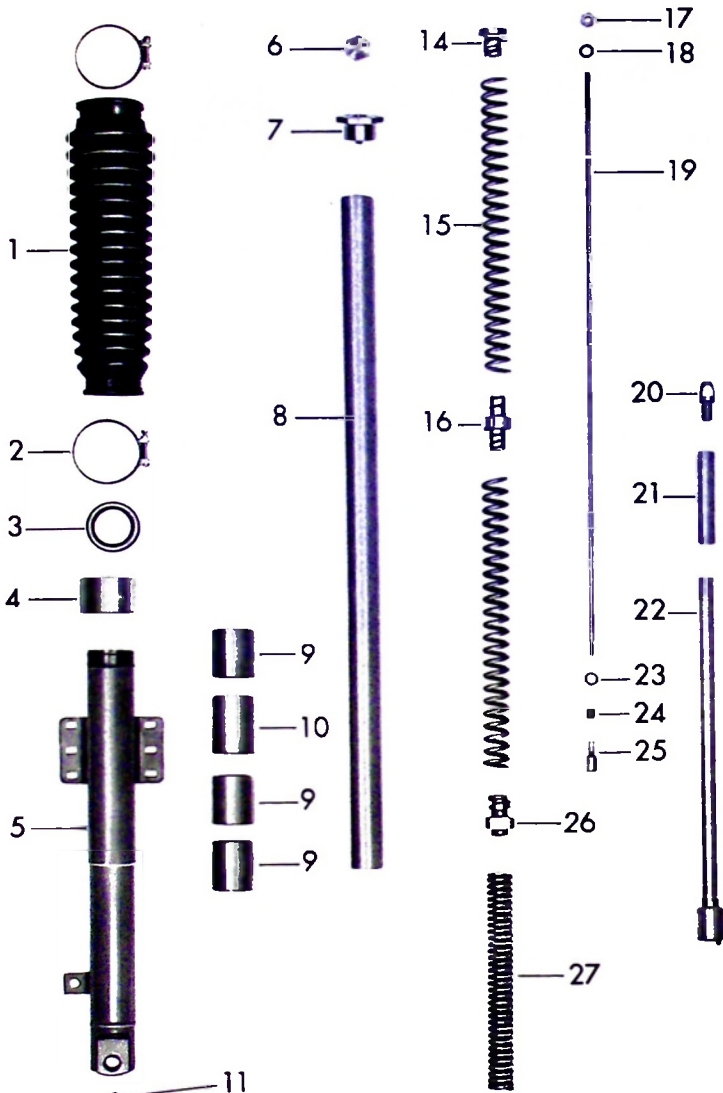
TELESKOPGABEL KS 125 SPORT

Bei unserem Baumuster KS 125 Sport werden die Unebenheiten der Fahrbahn von der Teleskopgabel aufgenommen, die sich durch ihre besondere Anordnung und Auswahl der Federn als eine sehr weich arbeitende Federung im Sportbetrieb bereits bewährt hat. Im nachstehenden wollen wir Sie mit dem Aufbau und der Arbeitsweise dieser Federung bekanntmachen.

Aufbau und Arbeitsweise der Teleskopgabel

Die Teleskopgabel wird im Steuerkopf des Rahmens von der unteren Gabelverbindung mit Lenkerrohr und der oberen Gabelverbindung in Kugellagern gehalten. Auf den in der oberen und unteren Gabelverbindung befestigten hartverchromten Gabelrohren (8) gleiten die unteren Gabelführungen (5). Die langen Gleitrohre (8) sind in den unteren Gabelführungen (5) mit 3 Sintermetallbüchsen geführt.

Zur Erreichung der weichen Federungseigenschaften ist in jedes Gabelführungsrohr ein Federpaket eingesetzt, das aus einer vorgespannten kurzen unteren Feder (27) und 2 darüberliegenden längeren Federn (15) besteht. Die Federn sind durch oberen und unteren Federträger (14 und 26) miteinander verbunden. Die Abstützung der Federn erfolgt in der unteren Gabelführung und gegen die Verschlusschraube (7).



- 1 Faltenbalg
- 2 Klemmschelle
- 3 Dichtring
- 4 Buchse
- 5 Gabelführung
- 6 Verschlußschr. kl.
- 7 Verschlußschr. gr.
- 8 Gabelrohr
- 9 Gleitbüchse
- 10 Abstandsrohr
- 11 O-Ring
- 12 Scheibe
- 13 Zyl.Schraube M6

- 14 Federträger oben
- 15 Druckfeder
- 16 Federträger mitte
- 17 Sechskt.-Mutter M 5
- 18 Federring
- 19 Gewindestange
- 20 Führungsstück
- 21 Zwischenrohr
- 22 Dämpferrohr
- 23 Scheibe
- 24 Hülse
- 25 Kolben
- 26 Federträger unten
- 27 Druckfeder unten

Der Federweg der Telegabel beträgt 150 mm. Um harte Stöße bei evtl. Durchschlagen der Gabel zu vermeiden, sind unter der unteren Gabelverbindung 2 Gummipuffer montiert.

Bei unbelastetem Vorderrad sind die Gabelführungen von einer Gewindestange gehalten.

In jeden Gabelholm werden 100 ccm ATF-Öl eingefüllt, das einerseits zur Dämpfung dient und andererseits das Trockenlaufen der ineinandergleitenden Rohre vermeidet. Das Öl wird durch die Pumpbewegungen des Federpaketes und die Bohrung des Dämpferkolbens zu den Gleitbüchsen nach oben gefördert. Um Ölverluste zu vermeiden, sind an den Enden der Gabelführungen Wellendicht-
ringe eingepreßt.

Pflege

Das ATF-Öl in der Teleskopgabel ist erstmalig nach 5000 km (3. Inspektion) und dann nach jeweils 12 000 km zu wechseln.

Zu diesem Zweck ist die Steckachse zu entfernen, wobei jedoch das Vorderrad in der Gabel verbleiben kann. Nach Herausschrauben der Innensechskantschraube (13) M 6 x 25 sowie Entfernen der Scheibe (12) und des O-Ringes (11) an der unteren Stirnseite jedes Gabelholmes kann das Öl abgelassen werden.

Das Einfüllen soll nach Entfernen der Verschlußschraube (SW 19) (6) durch die 3 Bohrungen der großen Verschlußschraube (7) erfolgen. Selbstverständlich muß vorher die Ablaufbohrung am unteren Ende jedes Gabelholmes mit der Innensechskantschraube M 6 x 25 sowie Federring und O-Ring wieder verschlossen werden.

Zerlegen der Teleskopgabel

Zur Demontage ist das Vorderrad samt Bremsschild und der Führungsbügel mit Schutzblech auszubauen. Die untere sowie obere Gabelverbindung kann im Rahmen verbleiben.

Ausbau der Gabelholme

Nach Abnehmen der beiden Verschlußschrauben 6 (SW 19) an der Gabeloberseite und der darunter befindlichen Mutter (17) mit Federring (18) sowie Lösen der unteren Klemmschelle (2) an der Unterseite des Faltenbalges (1) können die beiden Gabelführungen (5) mit Dämpfung und Federpaket nach unten abgezogen werden. Dabei ist zu beachten, daß die Gewindestange (19) nicht verbogen wird.

Ausbau des Dämpfers und des Federpaketes

Nach Entfernen der Innensechskantschraube (13) mit Scheibe (12) und O-Ring (11) an der Gabelführungsunterseite kann das Federpaket einschließlich der Dämpfereinrichtung entnommen werden. Danach wird der obere Federträger (14) von der Gewindestange (19) abgeschraubt. Das Federpaket kann durch Linksdrehen der Federn demontiert werden.

Einspannen des Dämpferrohres (22) mit Weichmetallbacken im Schraubstock. Nach Lösen des angeflachten Führungsstückes (SW 11) (20) wird die Gewindestange (19) mit Kolben (25) sowie der untere Federträger (26) mit Feder (27) und Zwischenrohr (21) ausgebaut.

Zerlegen der Dämpfereinrichtung

Nach Lösen der Kontermutter (1. Ausführung) wird der Kolben (25) abgeschraubt und kann mit der Hülse (24) entfernt werden. Bei der späteren Ausführung entfiel die Kontermutter; statt dessen wurde eine Scheibe (23) montiert, hier ist der Kolben (25) durch Anstauchen auf der Gewindestange (19) gesichert. Ein Trennen dieser Teile sollte vermieden werden.

Auswechseln der Gleitbüchsen in der Gabelführung

Die Buchse (4) mit Dichtring (3) wird mit einem handelsüblichen Hakenschlüssel von der Gabelführung (5) abgeschraubt. Nun können die 3 Gleitbüchsen (9) und das Abstandsrohr (10) entnommen werden. Ab Fahrgestellnummer 6110782 ist die Buchse (4) durch einen Gewindinger gekontert; dieser muß erst gelöst werden.

Demontage der Gabelrohre

Lösen der Klemmschrauben zur oberen und unteren Gabelverbindung sowie der Schrauben zum Scheinwerferhalter links und rechts bei GS-Maschinen. Abnehmen der Verschlussschrauben (7) und Gabelrohre (8) nach unten aus den Gabelverbindungen herausziehen. Die Montage erfolgt in umgekehrter Reihenfolge.

Montage der Gabelführung links und rechts

Nachstehende Teile werden in der beschriebenen Reihenfolge in die Gabelführungen (5) links und rechts eingesetzt: zwei Gleitbüchsen (9), ein Abstandsrohr (10), eine Gleitbüchse (9). Buchse (4) komplett mit Dichtring (3) montieren. Um ein Fluchten der Gleitbüchsen sicherzustellen, wird vor dem Festziehen der Buchse (4) ein Gabelrohr (8) eingeschoben. Ab Fahrgestellnummer 6110782 befindet sich unter der Buchse (4) ein Gewindinger 520-12.258 zum Kontern.

Montage des Federpaketes

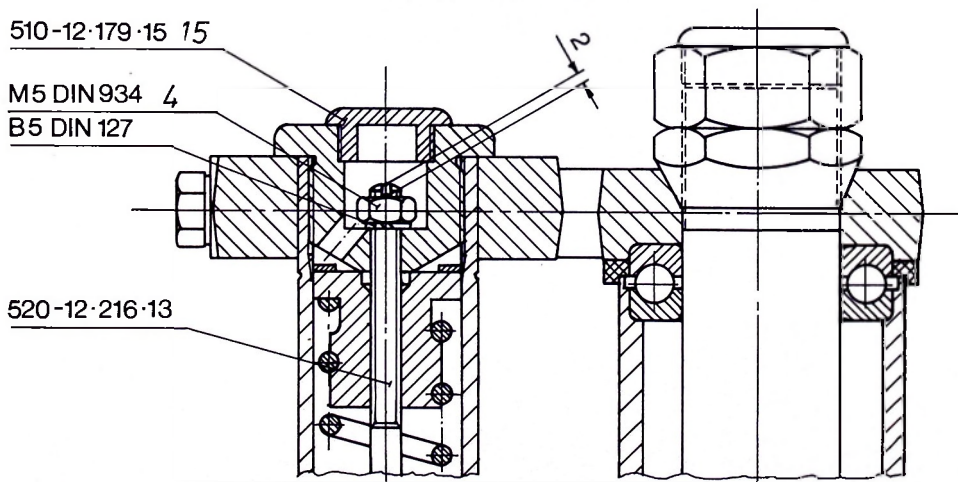
Auf die Gewindestange (19) wird die Kontermutter mit Hülse (24) (1. Ausführung) bzw. Scheibe (23) mit Hülse (24) (2. Ausführung) aufgeschraubt, wobei zu beachten ist, daß bei der Grundeinstellung die Querbohrung im Kolben (25) freibleiben muß. Die Bohrung 2 mm im Dämpferrohr (22) am Übergang zur Verstärkung ist ebenfalls zu kontrollieren und muß frei sein.

Auf das Dämpferrohr (22) wird die untere Druckfeder (27) und der untere Federträger (26) mit Zwischenrohr (21) aufgeschoben. Anschließend einführen der Gewindestange (19) mit Kolben (25) in das Dämpferrohr (22) und anschrauben des angeflachten Führungsstückes (20). Nun werden die beiden Druckfedern (15) mit mittlerem Federträger (16) am unteren Federträger (26) montiert. Den oberen Federträger (14) auf die Gewindestange (19) aufschrauben und die Druckfeder (15) mit dem oberen Federträger (14) verbinden.

Einsetzen des Federpaketes mit Dämpfung in die Gabelführung

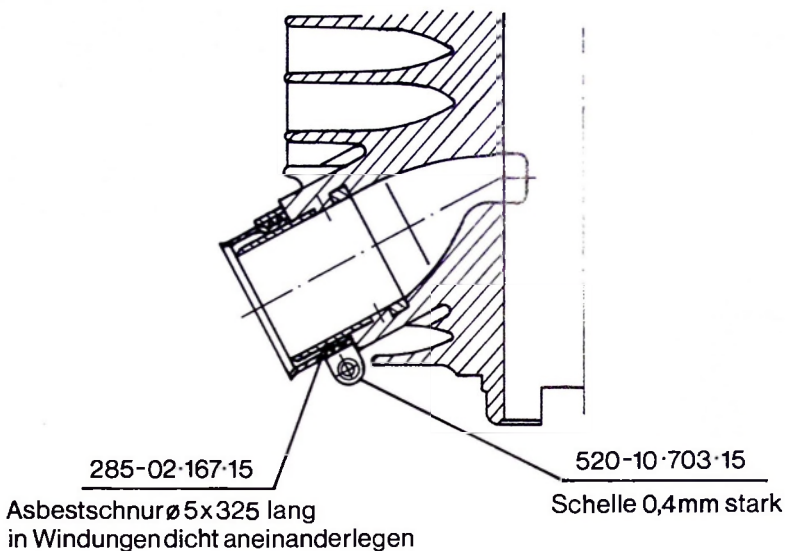
Beim Einsetzen des Federpaketes in die Gabelführung (5), muß die aus der Stirnseite des Dämpferrohres (22) vorstehende Spannhülse in die Bohrung der Gabelführung (5) eingreifen. Die Innensechskantschraube (13) wird mit Scheibe (12) und O-Ring (11) von unten in die Gabelführung (5) eingeschraubt. Nun ist Gabelführung (5) einschließlich Federpaket mit der Gewindestange (19) durch die Bohrung der großen Verschlussschraube (SW 32) (7) in das Gabelrohr (8) einzuführen und die Sechskantmutter M 5 (17) mit Federring (18) auf die Gewindestange (19) aufzuschrauben. Dabei ist zu beachten, daß zwischen Oberflächennutter (17) und oberem Ende Gewindestange (19) ein Maß von 2 mm einzuhalten ist.

Bei Inspektionsarbeiten sollte ebenfalls das Maß kontrolliert werden. Dazu sind die an der Oberseite der Gabelholme befindlichen Verschlussschrauben 510-12.179 (SW 19) zu öffnen, die darunter befindliche Sechskantmutter M 5 zu lösen und die Gewindestange soweit nach innen zu schrauben, bis das Maß 2,0 mm erreicht ist. Sechskantmutter anziehen und Verschlussschrauben montieren.



ABDICHTEN DER AUSPUFFANLAGE AM ZYLINDER DER KS 125 SPORT

Bei vereinzelt auftretenden Reklamationen über undichte Auspuffanlagen am Stutzen des Zylinders sind folgende Maßnahmen zur Abhilfe vorgesehen: Asbestschnur 285-02.167 (Durchmesser 5 x 325 mm) in Wasser tränken und in dichten Windungen um den Stutzen legen. Anschließend mit der Schelle 520-10.703 befestigen.



ZÜNDAPP-WERKE GMBH

Kundendienst